

Кровельная воронка

HL62F/7

HL62F/1

HL62F/2

Паспорт



1. Назначение

1.1. Кровельная воронка HL62F для неэксплуатируемой кровли, с диаметром выпускного патрубка: /7 – DN75, /1 – DN110, /2 – DN125 предназначена для отвода дождевой и талой воды с плоских кровель во внутренний водосток дождевой канализации.

Продукция сертифицирована в соответствии с системой сертификации ГОСТ Р Госстандарт России.

2. Общие сведения

2.1. Кровельная воронка с корпусом из ПП для приваривания ТПО (FPO) мембраны (на основе полипропилена), вертикальным выпуском с листоуловителем из ПП для предотвращения попадания в дождевую канализацию веток, листья и других посторонних предметов, с электрообогревом от сети 220В мощностью 10-30Вт. Саморегулирующийся кабель для электрообогрева проложен внутри корпуса воронки. Свободный конец электрокабеля выводится наружу и вниз.

3. Комплектность поставки

3.1. Листоуловитель HL062.1E из ПП Ø 160 мм и высотой 100 мм.

3.2. Корпус воронки из ПП.

3.3. Плоский листоуловитель HL170.

4. Устройство и технические характеристики

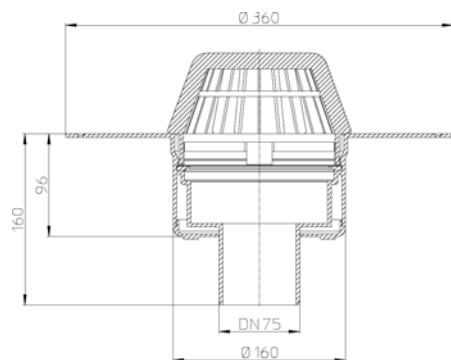


Рис. 1. Кровельная воронка HL62F/7.

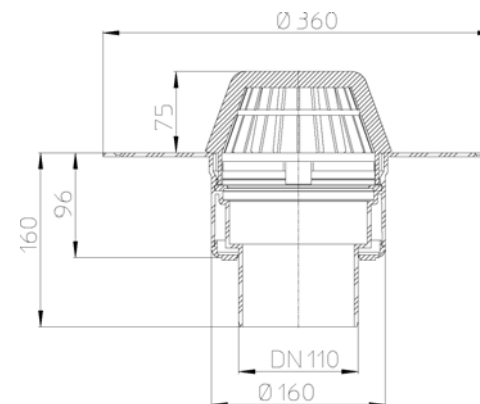


Рис. 2. Кровельная воронка HL62F/1.

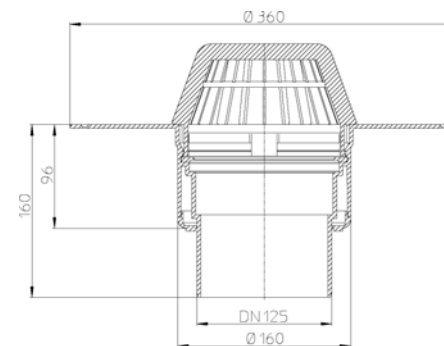


Рис. 3. Кровельная воронка HL62F/2.

<i>Присоединительные размеры</i>	<i>Пропускная способность</i>	<i>Вес</i>
DN75	7,4 л/с	1307 г
DN110	7,85 л/с	1286 г
DN125	10,75 л/с	1281 г

Рабочая температура
Срок службы

от -50 до +100 °С
50 лет

5. Монтаж

5.1. Корпус воронки жестко закрепить на несущей конструкции.

5.2. Слой гидроизоляции (пароизоляции) – ТПО (FPO) мембрана – приваривается к верхней плоской поверхности корпуса воронки.

5.3. Выпускной патрубок воронки HL62F предназначен для соединения с любой канализационной раструбной трубой из ПВХ или ПП (REHAU, WAVIN и т.д.). Если для ливневой канализации применяются стальная или чугунная безраструбная труба (SML), необходимо использовать переходник с ПП/ПВХ на чугун/сталь, например: DN75 – HL9/7, DN110 – HL9/1 и т.п.

5.4. До завершения монтажных работ, для исключения попадания посторонних предметов в ливнесток, в корпус воронки установить плоский листоуловитель HL170. После окончания монтажных работ его следует удалить, и в корпус установить листоуловитель HL062.1E.

5.5. При необходимости создания двух и более слоев пароизоляции/гидроизоляции, отвода воды с нескольких уровней, при применении воронок на утепленных, инверсионных, эксплуатируемых, «зеленых» кровлях, необходимо использовать дополнительные элементы: HL65(H)(P)(F); HL350.0; HL350.1H; HL350; HL160; HL66 и т.д. Это позволит решить проблему отвода воды с кровли любой конструкции вне зависимости от состава кровельного «пирога».

Примечание – примеры использования кровельных воронок в кровельных «пирогах» различного наполнения находятся в «Альбоме типовых решений. Применение кровельных воронок «HL Hutterer & Lechner GmbH» для внутреннего водостока» на сайте www.hlrus.com.

ВНИМАНИЕ: В ряде случаев для выполнения требований Федерального закона №123-ФЗ «Технический регламент о требованиях пожарной безопасности» при монтаже кровельной воронки HL62F необходимо применение противопожарной муфты HL850 (для HL62F/7) или HL870 (для HL62F/1). Подробнее требования по обязательному применению противопожарных муфт рассматриваются в разделе 8 «Противопожарная защита» СТО 77515335-001-2012 «Применение кровельных воронок фирмы «HL HUTTERER&LECHNER GmbH (Австрия) для внутреннего водостока».

СТО 77515335-001-2012 находится на сайте www.hlrus.com.

6. Условия эксплуатации

6.1. Не допускаются удары и другие действия, приводящие к механическим или термическим повреждениям корпуса кровельной воронки.

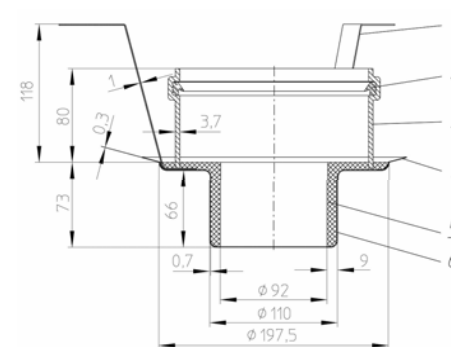


Рис. 4. Противопожарная муфта HL850 для кровельной воронки HL62F/7.

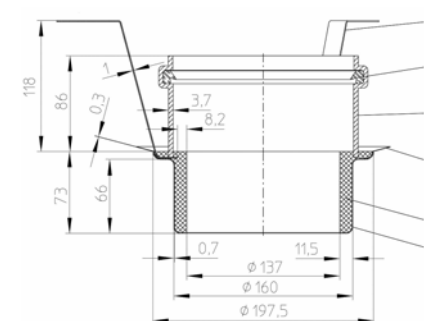


Рис. 5. Противопожарная муфта HL870 для кровельной воронки HL62F/1.

7. Адрес предприятия-изготовителя

HL Hutterer & Lechner GmbH

2325 Himberg, Brauhausgasse 3-5

Österreich (Austria)

Tel.: 0043/(0) 22 35/862 91-0, Fax DW 52

www.hutterer-lechner.com