

Состав кровли:

- Битумная гидроизоляция
- Разделительный слой
- Утеплитель
- Пароизоляция
- Разуклонка
- Плита перекрытия

Элементы водостока:

1. Листоуловитель кровельной воронки
2. Надставной элемент HL65H с резиновым уплотнительным кольцом
3. Корпус кровельной воронки HL62
4. Переходник с ПП на сталь / чугун HL9
5. Стальная / чугунная труба

Рис.2. Пример организации внутреннего водостока на утепленной кровле.

#### 8. Упаковка

Картонная коробка 385x385x385 мм.

1 шт.

#### 9. Гарантия

Гарантия на изделие составляет 12 месяцев со дня продажи.

#### 10. Дата изготовления

Дата изготовления указана на этикетке упаковочной коробки.

#### 11. Адрес предприятия-изготовителя

ООО «ХЛ-РУС»

140187, Московская область, г. Жуковский, ул. Королева, д. 2.

т. + (498) 479-5875

[www.hlrus.com](http://www.hlrus.com), [www.xl-рус.рф](http://www.xl-рус.рф)



Общество с ограниченной  
ответственностью «ХЛ-РУС»

140187, Московская область,  
г. Жуковский, ул. Королева, д.2.  
Тел.: +7 (498) 479-5111 [lrus.com](http://lrus.com)  
[www.xl-рус.рф](http://www.xl-рус.рф)

## Надставной элемент

HL65H

## Паспорт качества



## 1. Назначение

Надставной элемент предназначен для герметичного соединения водостока с гидроизоляцией. Применяется на плоских утепленных кровлях для герметичного прохода водостока через паро- и теплоизоляцию. \*

## 2. Общие сведения

Надставной элемент из полипропилена с гидроизоляционным полимербитумным полотном. Выпускной патрубок DN125 для соединения с корпусами воронок серий HL62 и HL64 через резиновое уплотнительное кольцо.

## 3. Комплектность поставки

- 3.1. Эластичное уплотнительное кольцо DN125.
- 3.2. Корпус надставного элемента из ПП с запрессованным полимербитумным гидроизоляционным полотном диаметром 500 мм.
- 3.3. Плоский листвоуловитель из ПП.

## 4. Устройство и технические характеристики

Рабочая температура

от -50 до +100 °С

Срок службы

50 лет

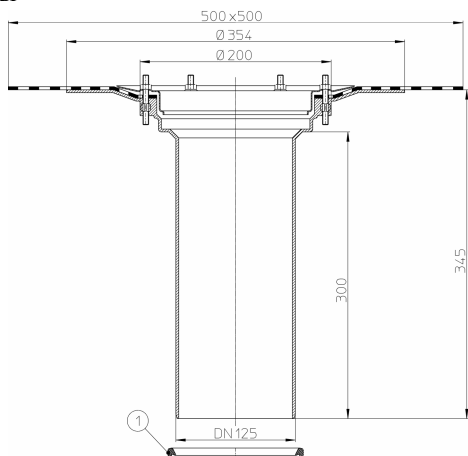


Рис. 1. Надставной элемент HL65H.

## 5. Особенности монтажа

5.1. Корпус кровельной воронки серий HL62 (HL64) жестко крепится к несущей конструкции.

\* Самая хорошая теплоизоляция становится недостаточной, если не обеспечен герметичный проход ливнесточка через пароизоляцию. В этом случае происходит увлажнение утеплителя «снизу». Помимо ухудшения теплоизоляционных свойств кровли негерметичный проход приводит к образованию наледей на внутренней поверхности кровли в холодное время года, отслоению кровельного ковра от

основания, появлению пузырей. Поэтому так важно герметично пройти место сопряжения водостока и пароизоляции.

5.2. Слой пароизоляции обжимается или приваривается (в зависимости от типа воронки) к корпусу HL62 (HL64).

5.3. Эластичное уплотнительное кольцо (1) вставляется в специальный паз внутри корпуса кровельной воронки (обязательно язычком вниз).

5.4. Надставной элемент HL65H подрезается в зависимости от необходимой высоты, после чего его выпускной патрубок вставляется в корпус кровельной воронки.

При монтаже надставного элемента HL65H необходимо соблюдать требования, приведенные в СП 40-107-2003 (Раздел 5 Монтаж трубопроводов).

5.5. Слой гидроизоляции – наплавляемый материал на битумной основе сваривается пламенем пропановой горелки или горячим воздухом с гидроизоляционным фартуком надставного элемента с перехлестом 100-150 мм.

5.6. До завершения монтажных работ, для исключения попадания посторонних предметов в ливнесток, в корпус надставного элемента HL65H устанавливается плоский листвоуловитель. После окончания монтажных работ он удаляется, и в корпус устанавливается листвоуловитель или трап (для эксплуатируемой кровли), входящий в состав кровельной воронки HL62 (HL64).

5.7. Монтаж листвоуловителя или трапа производится в соответствии с инструкцией по монтажу соответствующей кровельной воронки.

**Примечание** – примеры использования кровельных воронок в кровельных «пирогах» различного наполнения находятся в СТО 00269682-001-2019 «Применение кровельных воронок марки HL фирм «HL HUTTERER&LECHNER GmbH (Австрия) и ООО «ХЛ-РУС» (Россия) для внутреннего водостока» и в «Альбоме типовых решений. Применение кровельных воронок «HL Hutterer & Lechner GmbH» для внутреннего водостока».

СТО 00269682-001-2019 и «Альбом типовых решений» находятся на сайте [www.hlrus.com](http://www.hlrus.com).

## 6. Качество продукции

Надставной элемент изготовлен в соответствии с ТУ 22.21.-006-00269682-2019 и соответствует требованиям ГОСТ 23289-94 (сертификат соответствия № РОСС RU.НА36.Н06674), а также соответствует Единым санитарно-эпидемиологическим и гигиеническим требованиям к товарам, подлежащим санитарно-эпидемиологическому надзору (контролю) утв. Решением Комиссии таможенного союза №299 от 28.05.2010 (глава II, раздел 3) (экспертное заключение №2246г/2017).

## 7. Условия эксплуатации

Не допускаются удары и другие действия, приводящие к механическим или термическим повреждениям корпуса надставного элемента.

Производитель оставляет за собой право без предварительного уведомления покупателя вносить изменения в конструкцию, комплектацию или технологию изготовления изделия с целью улучшения его свойств.